
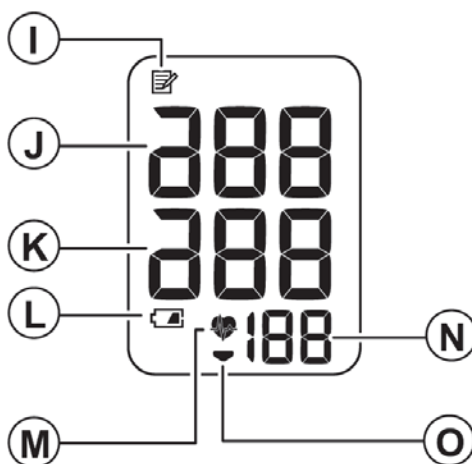


## Symbol baterie na displeji



Tento symbol  se zobrazí vždy po zapnutí přístroje (cca na 2 vteřiny) spolu se všemi ostatními segmenty na displeji, jedná se pouze o kontrolu displeje, viz. obrázek níže:

### Displej:



- |                            |   |
|----------------------------|---|
| I. Symbol paměti           | M. Indikátor srdeční akce (Během měření bliká.) |
| J. Systolický krevní tlak  | N. Zobrazení pulsu                              |
| K. Diastolický krevní tlak | O. Symbol vypouštění                            |
| L. Symbol vybité baterie   |   |

Nejedná se o ukazatel stavu baterií, jako např. u mobilního telefonu. Jedná se pouze o symbol, který informuje o :

Zobrazení chyby	Příčina	Řešení
	Baterie jsou téměř vybité.	Baterie byste v nejbližší době měli vyměnit za nové. Viz kapitola 2.1.
	Baterie jsou úplně vybité.	Všechny baterie musíte vyměnit za nové. Viz kapitola 2.1.

**Teprve v případě, že se jeden z uvedených symbolů zobrazí během měření, nutno postupovat dle výše uvedených bodů.**